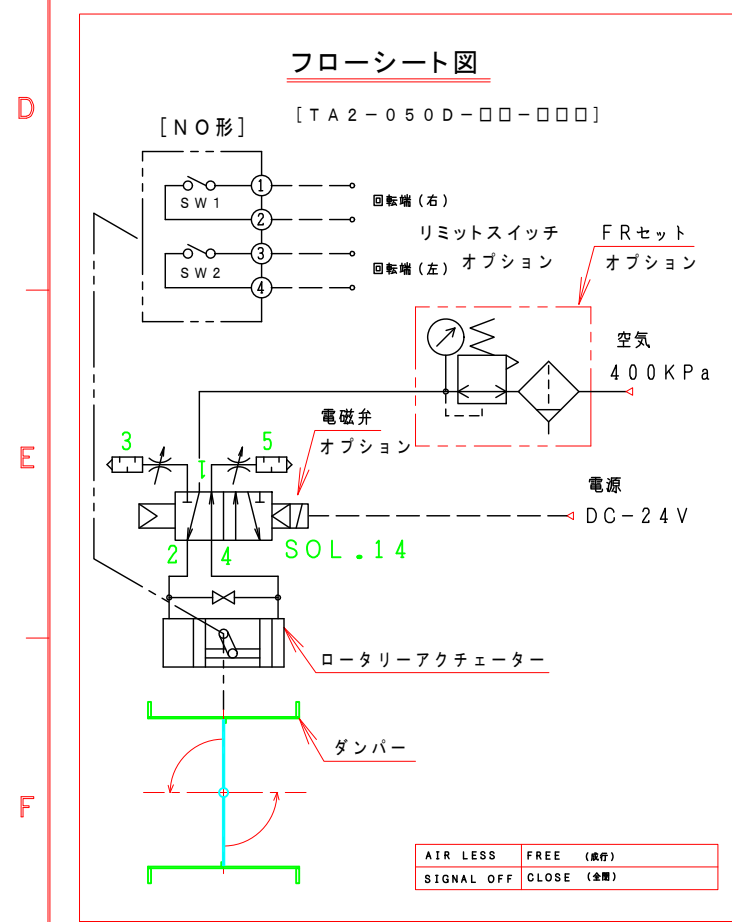


注記
 図中の寸法については現場調査及び機器設計等の進捗にともなって変更することがある。



特記

- 板フランジとケーシング接合部の内面は全溶接、外側は点付溶接。
- 仕上げは内外面酸洗いとする。
- 本図ダンパーの使用範囲は下記の通です。 外径寸法はインチサイズ（鋼管サイズ）です。
 静圧：±4.0KPa以下 風速：25m/s以下 温度：-10~60℃以下
 ☆ ロータリーアクチュエーターは仕様により異なります、別途お問い合わせ下さい。

No	部品名称	TITLE	数量 QTY	備考（規格・寸法）(DIMENSIONS)
16				
15	電磁弁、開平信号、FR付	TA2-050D-32-SN5	1	オプション
14	電磁弁、開平信号付	TA2-050D-31-SN5	1	オプション
13	電磁弁付	TA2-050D-30-SN5	1	オプション
12	ロータリーアクチュエーター	TA2-050D-00	1	
11	アダプター	A-501225 SS400	1	
10	駆動部取付板	SPC 4.5t	1	
9	接続板	SS400 9t	2	
8	取付基台	SUS-304 4.0t	1	
7	ドライブッシュ	LFZF25-10	1	
6	シャフトボス	B20525MU	2	
5	フランジ	JIS-5K SUS-304 12t	1組	
4	羽根当て	SUS304 3x10	1	
3	シャフト	SUS304 φ25	1	
2	可動羽根	SUS304 3.0t	1	
1	ダンパー本体	MD-300A SUS-304 4.0t	1	

回数 REV. MARK		承認 APPROVED BY		検図 CHECKED BY		名称 TITIF	
年月日 DATE		設計 DESIGNED BY		製図 DRAWN BY		自動・ダンパー	
承認 APPROVED BY		単位 UNITS		Takeda		EHPHALF-300A-U	
変更者 REVISED BY		記事 CONTENTS		EISHIN KUCHO CO., LTD.		(SUS)	
変更 REVISIONS		栄進空調株式会社		EISHIN KUCHO CO., LTD.		01 10	
変更回数		02		図面番号 DRAWING NO.		02	